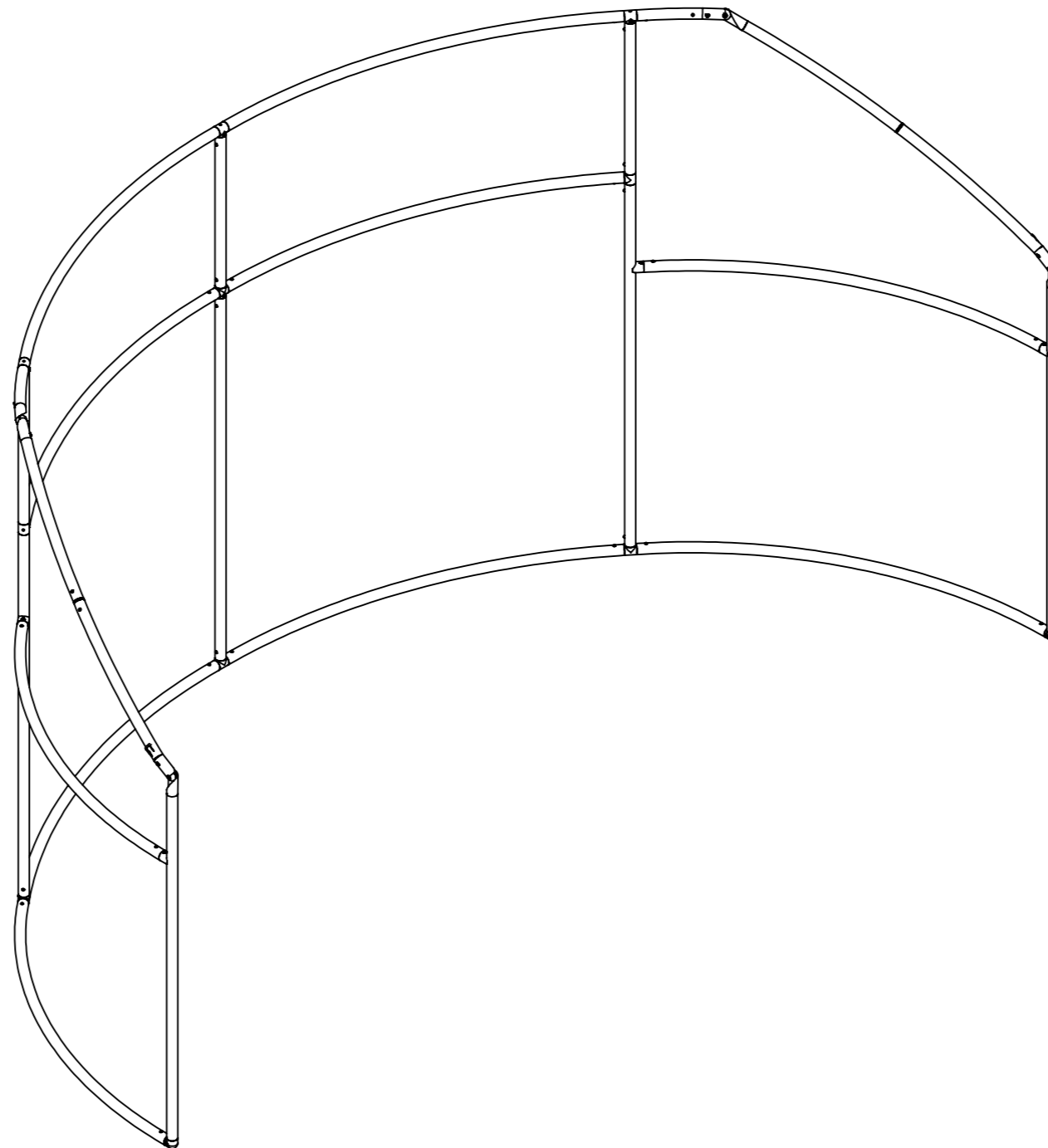
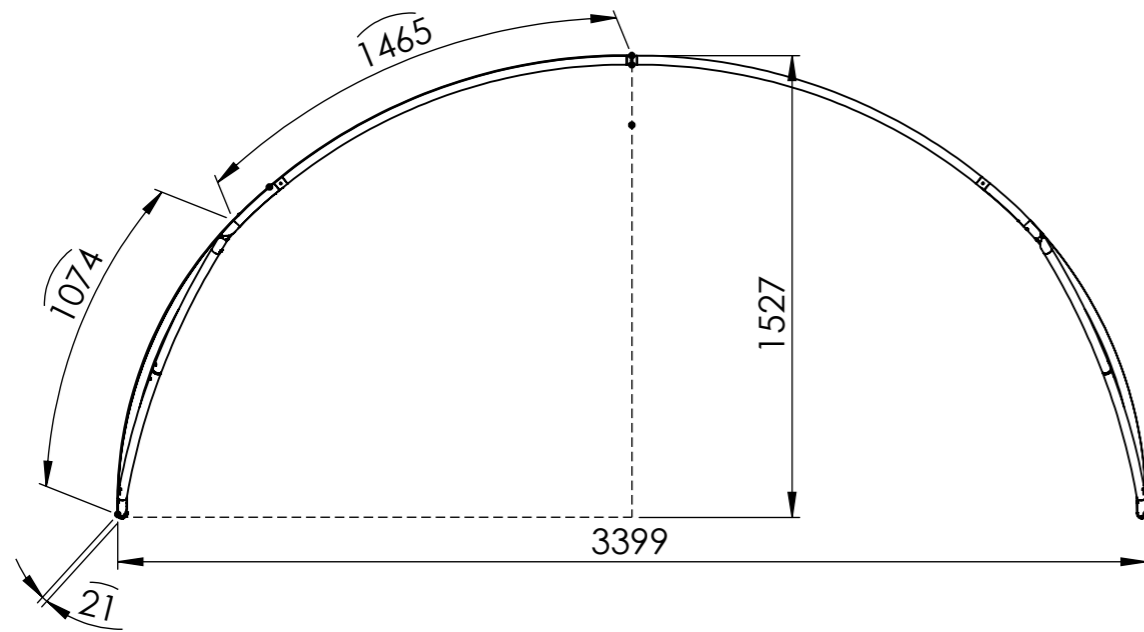


FMLT-30-TYPE MEETING POD - H1800 x L3400 x P1527 mm

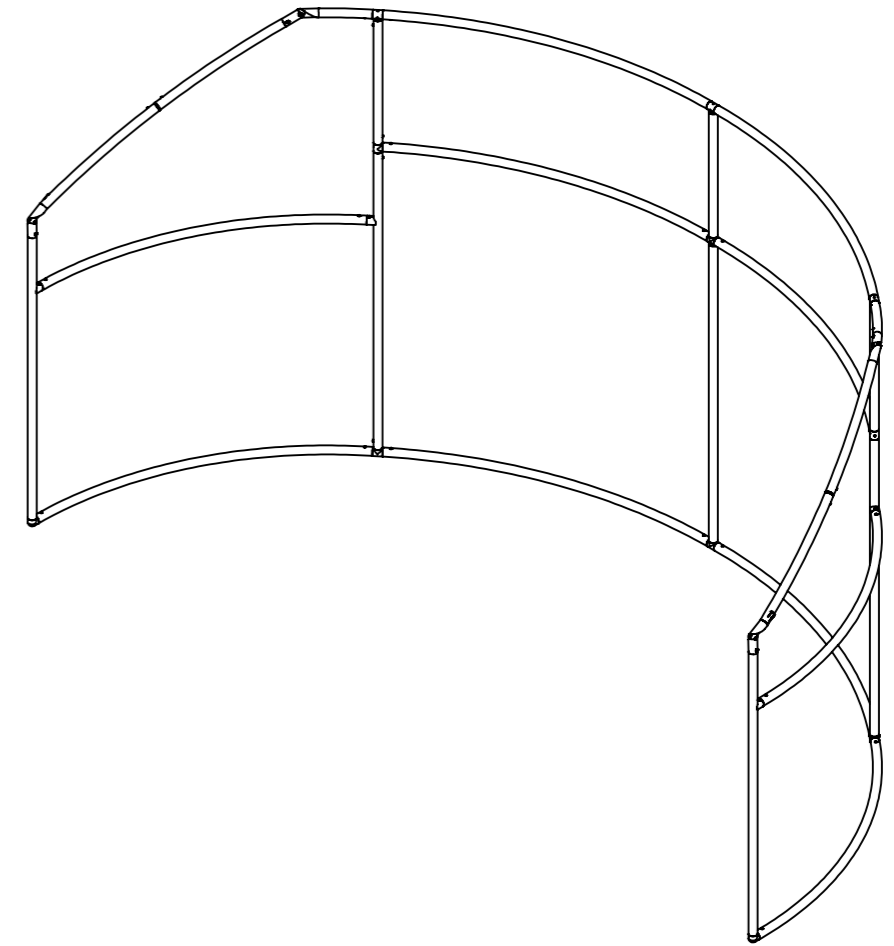


PREMONTAGE IMPERATIF POUR
PRISE DE COTE POUR LE VISUEL

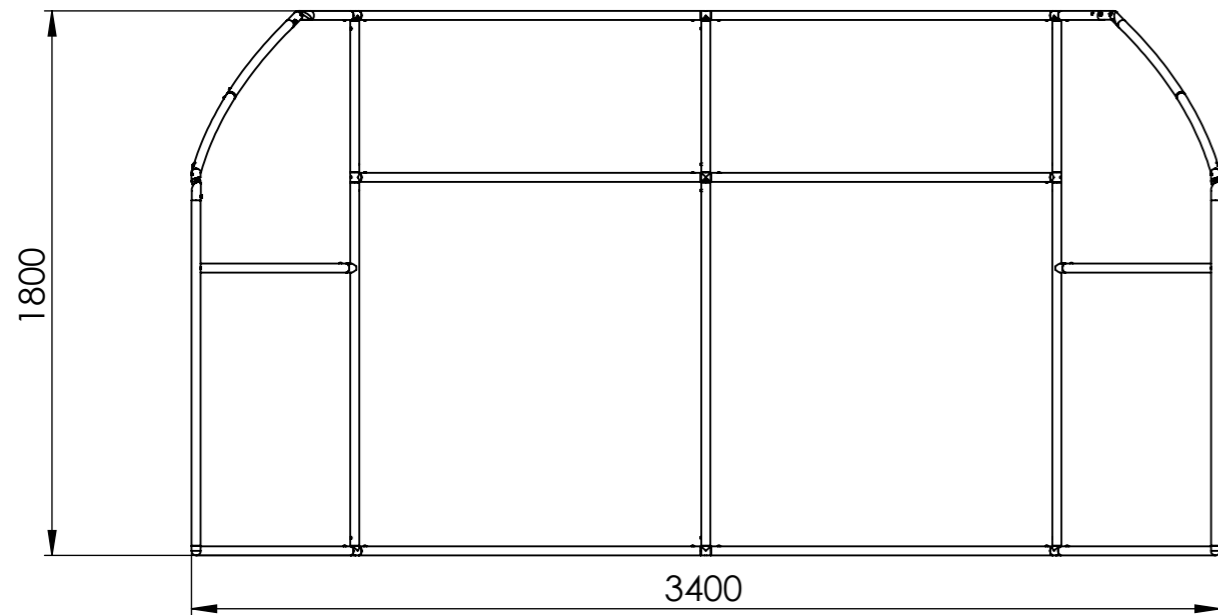
VUE DE DESSUS



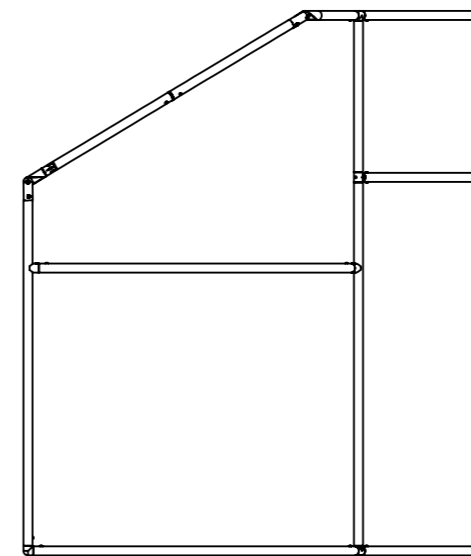
VISUEL R°/V° environ 18.5m²



VUE DE FACE



VUE DE COTE



FORMULATE Ø30MM CUSTOM

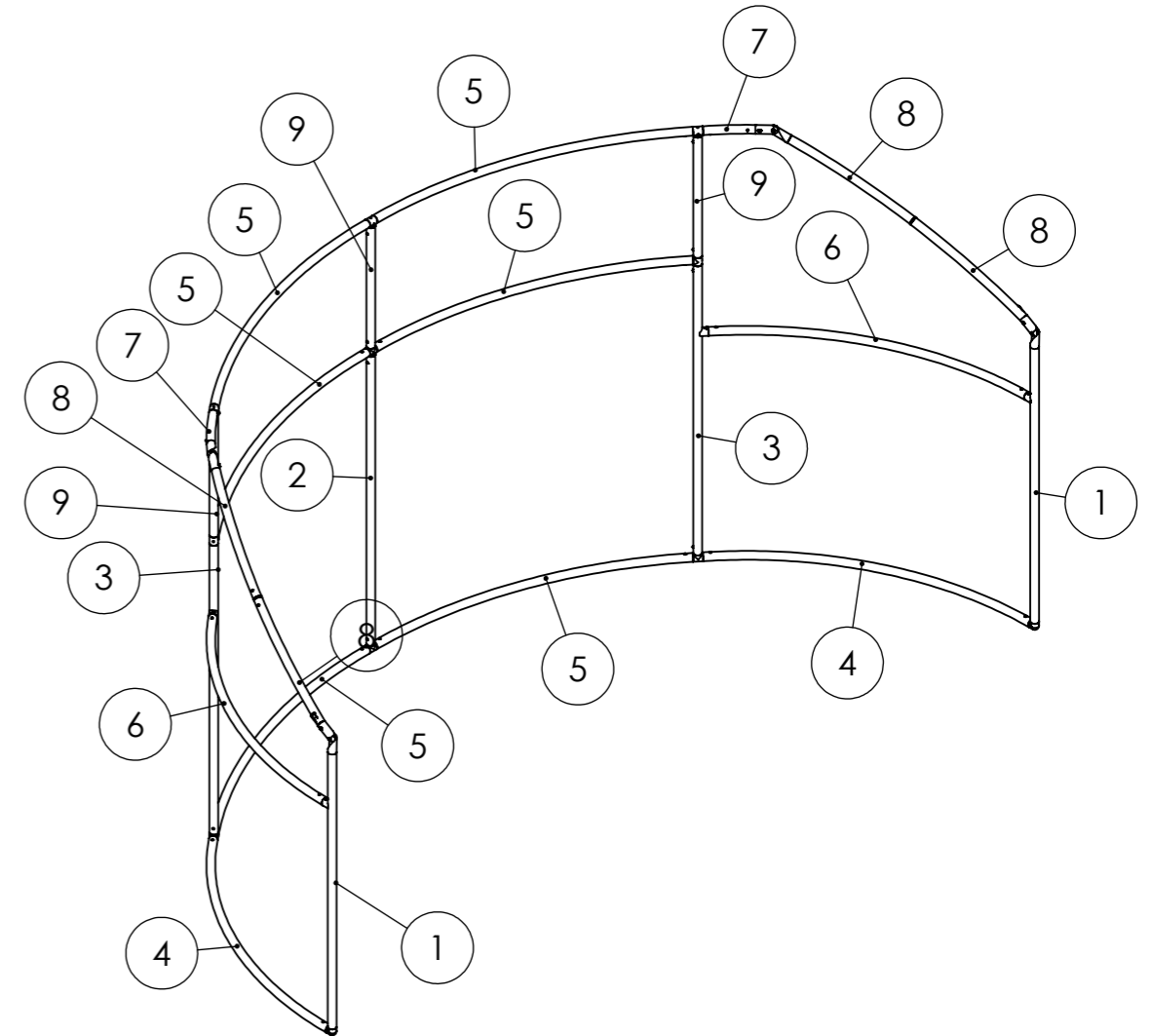
COULEUR DE GOMMETTE :

DIM. HORS-TOUT : H1800 x L3400 x P1527

MASSE : ± 21Kg DIM. H-T VISUEL : **H1800 x L3400 x P1527**

UNIT. : mm DES. : NC 27/03/2026 PAGE : 2/3

No. ARTICLE	NUMERO DE PIECE	LONGUEUR	OPERATION	IMAGE	QTE
1	EXT189	1142	JIG 1 poinçon STD/CUSTOM		2
2	EXT189	1201			4
3	EXT189	1201	JIG 2 perçage traversant Ø7mm		2
4	EXT189	1221	JIG 3 cintrage		2
5	EXT189	1221	JIG 4 cintrage		6
6	EXT189	1183	JIG 5 cintrage		2
7	EXT189	180	JIG 6 poinçon STD/CUSTOM		2
8	EXT189	500	JIG 7 cintrage		4
9	EXT189	501			3
10	TC-30-T	/			8
11	TC-30-X	/			1
12	TC-30-90T				2
13	TC-30-C-MM	/			4
14	TC-30-A-MM	/	150°		2
15	TC-30-S	/			2
16	TC-30-A-MM	/			2
17	TC-30-A-120°				1
18	PART A				2
19	92949A541				1
20	90566A029				1



FORMULATE Ø30MM CUSTOM			
COULEUR DE GOMMETTE :			
DIM. HORS-TOUT :		H1800 x L3400 x P1527	
MASSE : ± 21Kg	DIM. H-T VISUEL : H1800 x L3400 x P1527		
UNIT. : mm	DES. : NC	27/03/2026	PAGE : 3/3